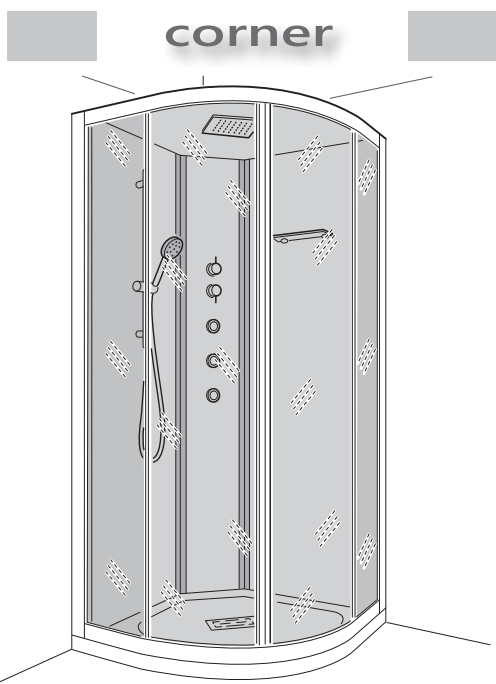


CABINA MULTIFUNZIONE



corner

L'immagine rappresenta l'installazione SINISTRA.
"CABINA DOCCIA REVERSIBILE".
Picture represents left installation.
"REVERSIBLE MULTIFUNCTION SHOWER"



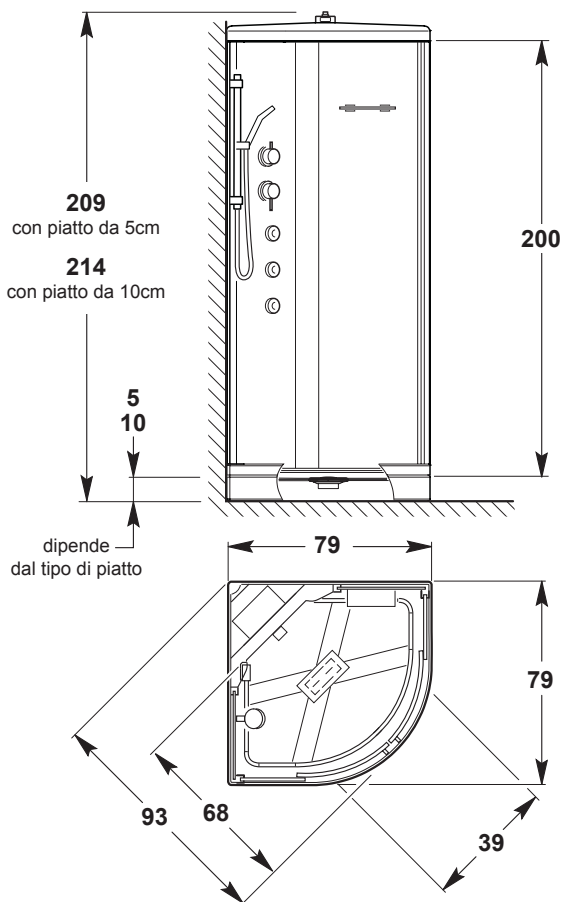
IDRO

essential idro

80x80

Dimensioni "cm"
tolleranza ±5mm

Dimensions "cm"
tolerance ±5mm



Dati tecnici	Technical data		ESSENTIAL IDRO	
Tensione	Voltage	V~	--	
Frequenza	Frequency	Hz	--	
Potenza assorbita totale	Total power absorption	W	--	
Corrente massima	Max current	A	--	
Allaccio acqua fred. e calda ⁽¹⁾	Cold and hot water fittings ⁽¹⁾		1/2"	
Scarico	Waste trap	ø mm	40	
Cavo alimentazione	Power cable	mt	--	
Cavo equipotenziale	Equipotent. cable	mt	--	
Pressione di rete ⁽²⁾	Operatin pressure ⁽²⁾	atm	1÷5	
Portata acqua	Water delivery	l/min	8÷13	
Pressione dinamica	Dynamic pressure	bar	2	
Peso netto ^(±5 kg)	Net weighth ^(±5 kg)	kg	80	
Temperatura acqua fredda	Cold water temperature	°C	5÷25	
Temperatura acqua calda ⁽³⁾	Hotd water temperature ⁽³⁾	°C	50÷80	

⁽¹⁾ Prevedere due tubi flessibili

⁽²⁾ Per pressioni superiori a 5 bar installare un riduttore di pressione a monte della tubatura.

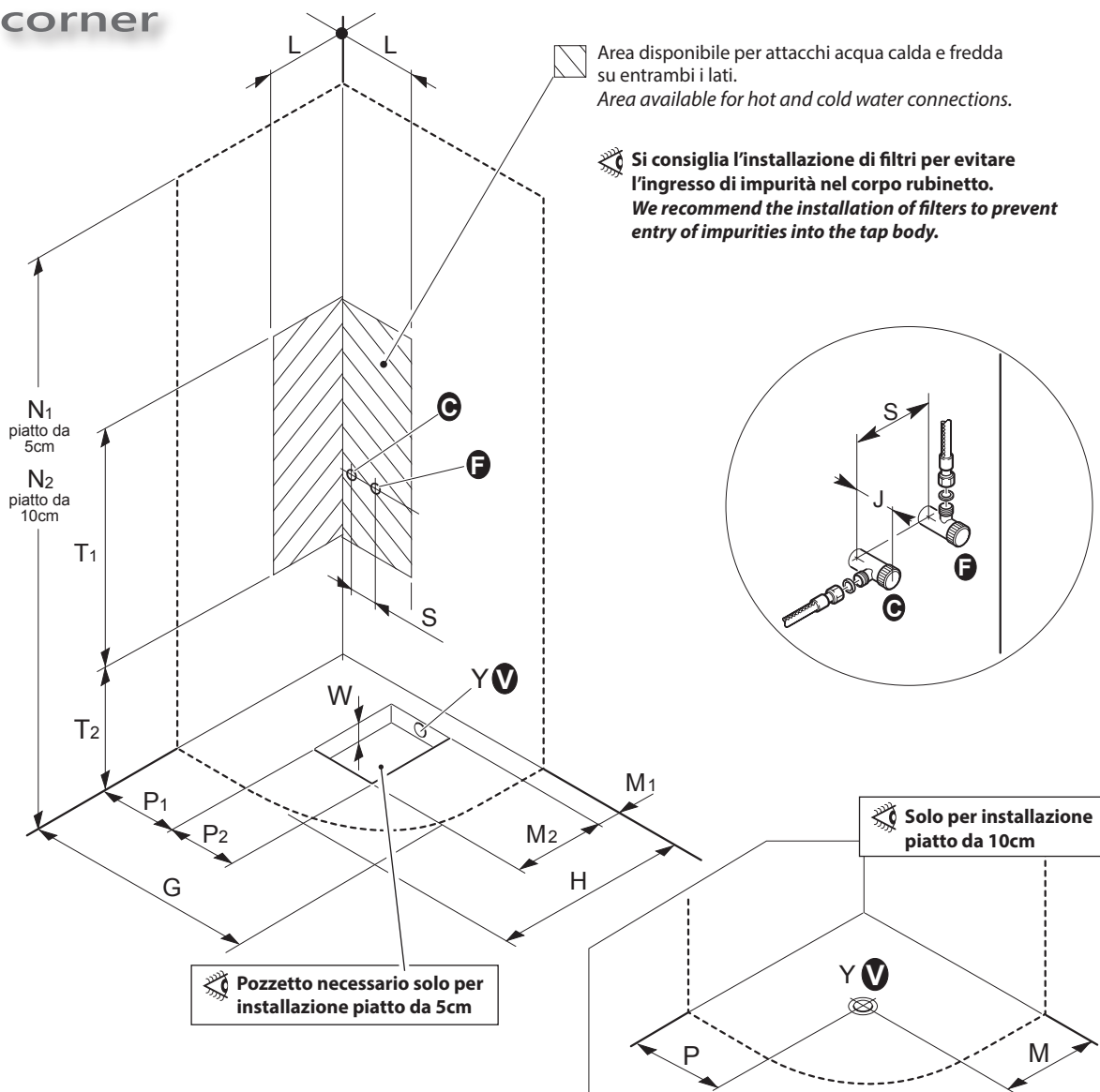
⁽³⁾ Per garantire il corretto funzionamento la temperatura dell'acqua deve essere di 50°C

⁽¹⁾ To foresee two flexible pipes.

⁽²⁾ If the water pressure exceeds 5 bars, a pressure reducer should be fitted upstream from the feed pipe.

⁽³⁾ To ensure proper operation, minimum water temperature should be set to 50°C.

corner



Area disponibile per attacchi acqua calda e fredda su entrambi i lati.
Area available for hot and cold water connections.

Si consiglia l'installazione di filtri per evitare l'ingresso di impurità nel corpo rubinetto.
We recommend the installation of filters to prevent entry of impurities into the tap body.

Solo per installazione piatto da 10cm

Pozzetto necessario solo per installazione piatto da 5cm

C - Attacco acqua calda per rubinetteria 1/2"	C - Hot water fitting for 1/2" tapware	Le misure sono in "cm"	All measurement are in "cm"
F - Attacco acqua fredda per rubinetteria 1/2"	F - Cold water fitting for 1/2" tapware	G = 80	P = 60
V - Scarico a pavimento ø 40mm	V - ø 40mm drain fitting	H = 80	P1 = 25
		L = 20	P2 = 30
		M = 40	S = 10
		M1 = 10	T1 = 100
		M2 = 45	T2 = 30
		N1 = 209	W = 7
		N2 = 214	J = 4 max
			Y = ø40

L'installazione deve avvenire a pavimento e pareti finite.

Installation should occur once both the floor and walls are completed.

Accertarsi che l'impianto elettrico dello stabile sia conforme alle norme CEI 64.8 e protetto da un interruttore differenziale accertandosi che l'impianto di messa a terra sia efficiente e conforme alle disposizioni CEI. Il collegamento elettrico dell'impianto idromassaggio, va eseguito in modo fisso e permanente e deve essere controllato da un interruttore omipolare con apertura dei contatti di almeno 3 mm, ed avere un potere di interruzione pari a 16A o 25A (a seconda del tipo di sistema), posto fuori dalle zone 0,1,2,3 e comunque lontano da possibili erogazioni o spruzzi d'acqua. Il cavo di alimentazione alla centralina, deve essere del tipo H05 a tre conduttori di sezione non inferiore a 2,5mm² o 4,0mm² (a seconda del tipo di sistema). Per il passaggio nelle pareti di detto cavo, usare l'apposito tubo corrugato di tipo PT. La responsabilità del Costruttore decade nel caso in cui i componenti elettrici dell'apparecchio, vengano manomessi o sostituiti con ricambi non originali e/o non riconosciuti conformi dal Costruttore.

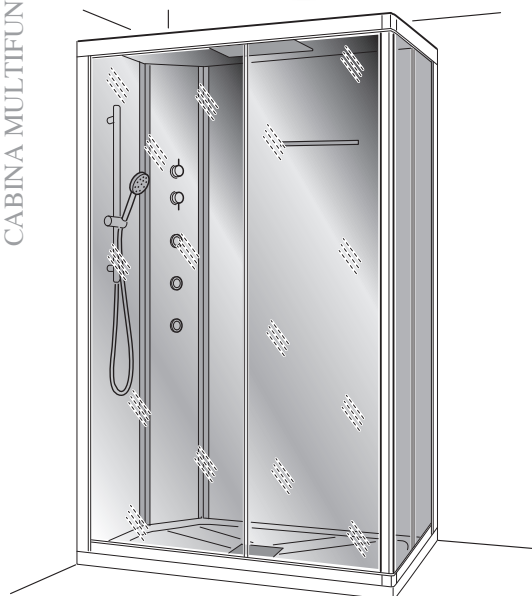
Make sure the building electrical installation conforms to the EIC 64.8 standard and that it is protected by a magnetic circuit breaker, ascertaining also that the grounding terminal is efficient and fully compliant with IEC provisions. The electrical connection of the bathtub shall be carried out permanently and be monitored by a single-pole switch, whose contacts can open 3mm at least and featuring a cut-out capacity equal to 16A or 25A (based on the system type), located outside areas 0,1,2 and 3 and at any rate, as far as possible from water supply or jets. The power-cord to the controller must be H05 with a three conductor cross-section is not less than 2,5 mm² or 4,0mm² (based on the system type). To drive the cord through the walls, use the appropriately supplied PT corrugated pipe. This warranty is void if failure has resulted from the electrical components of the appliance being either tampered with or replaced by second-hand spare parts, and/or spare parts whose conformity is not acknowledged by the manufacturer.

!!! IL COSTRUTTORE NON E' RESPONSABILE PER I DANNI DOVUTI AD UNA ERRATA O NON CONFORME INSTALLAZIONE.
IN NO EVENT SHALL THE MANUFACTURER BE LIABLE FOR ANY DAMAGES WHATSOEVER THAT MAY ARISE FROM INAPPROPRIATE AND NON-COMPLIANT INSTALLATION PROCEDURES.

I dati e le caratteristiche indicate non impegnano la SFA S.p.A., che si riserva il diritto di apportare tutte le modifiche ritenute opportune senza obbligo di preavviso o sostituzione. Neither the information nor the characteristics reported are binding for SFA S.p.A. which reserves the right to make any improvements, as deemed necessary, without notice or with no liability to replacement.

CABINA MULTIFUNZIONE

rettangolare



L'immagine rappresenta l'installazione SINISTRA.
"CABINA DOCCIA REVERSIBILE".
Picture represents left installation.
"REVERSIBLE MULTIFUNCTION SHOWER"



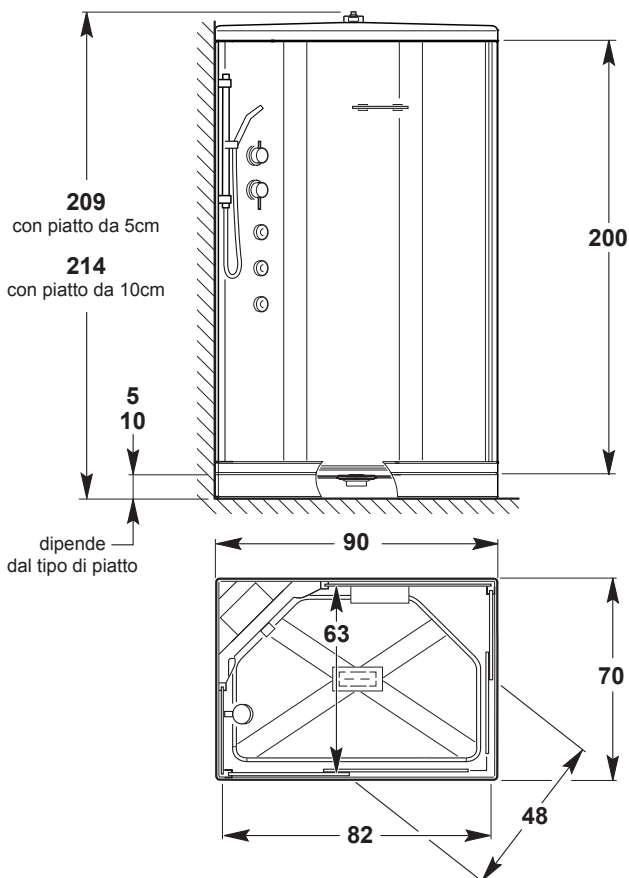
IDRO

essential idro

90x70

Dimensioni "cm"
tolleranza ±5mm

Dimensions "cm"
tolerance ±5mm



Dati tecnici		Technical data		ESSENTIAL IDRO	
Tensione	Voltage	V~	--		
Frequenza	Frequency	Hz	--		
Potenza assorbita totale	Total power absorption	W	--		
Corrente massima	Max current	A	--		
Allaccio acqua fred. e calda ⁽¹⁾	Cold and hot water fittings ⁽¹⁾		1/2"		
Scarico	Waste trap	ø mm	40		
Cavo alimentazione	Power cable	mt	--		
Cavo equipotenziale	Equipotent. cable	mt	--		
Pressione di rete ⁽²⁾	Operatin pressure ⁽²⁾	atm	1÷5		
Portata acqua	Water delivery	l/min	8÷13		
Pressione dinamica	Dynamic pressure	bar	2		
Peso netto ^(±5 kg)	Net weighth ^(±5 kg)	kg	85		
Temperatura acqua fredda	Cold water temperature	°C	5÷25		
Temperatura acqua calda ⁽³⁾	Hotd water temperature ⁽³⁾	°C	50÷80		

⁽¹⁾ Prevedere due tubi flessibili

⁽²⁾ Per pressioni superiori a 5 bar installare un riduttore di pressione a monte della tubatura.

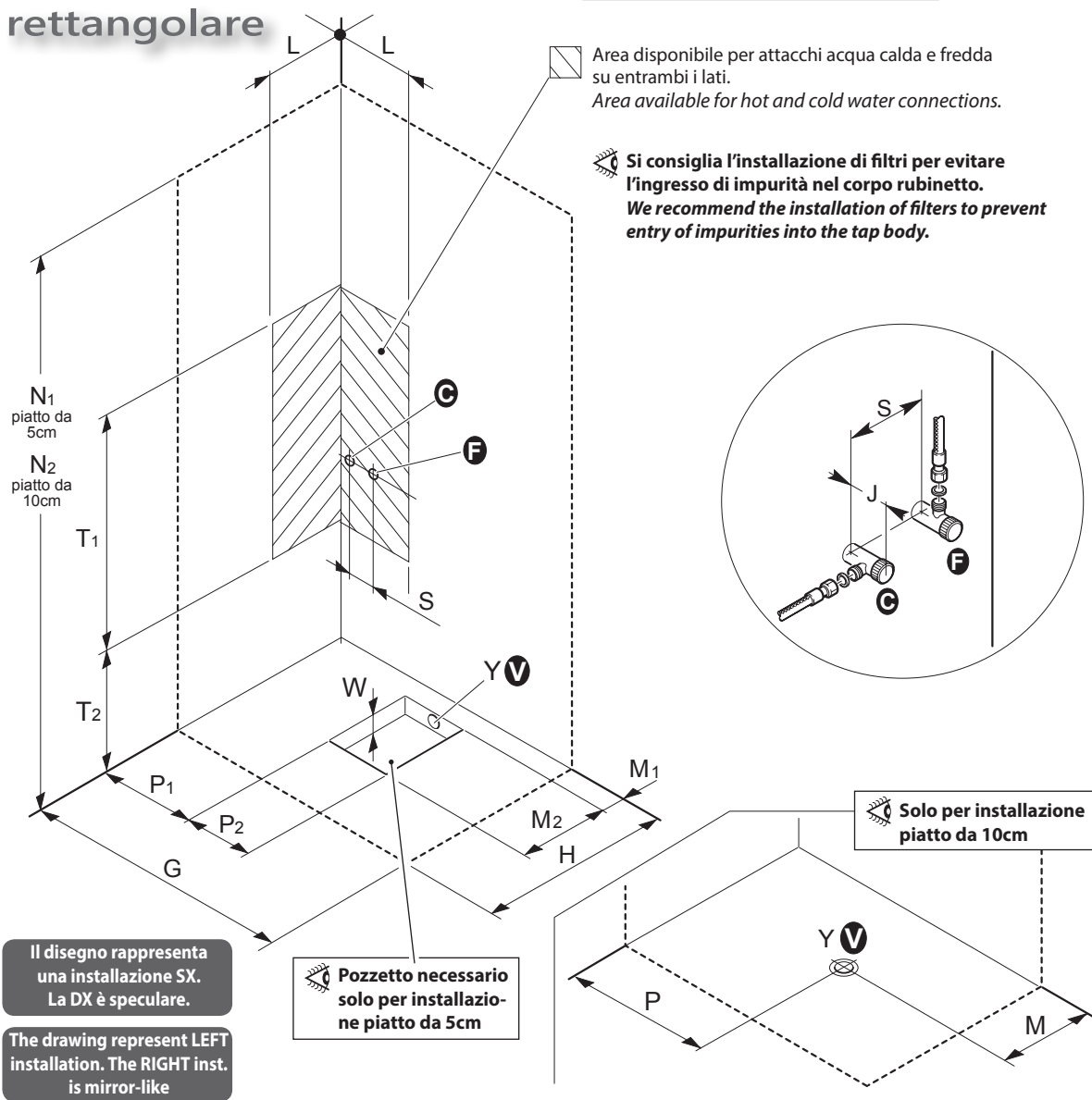
⁽³⁾ Per garantire il corretto funzionamento la temperatura dell'acqua deve essere di 50°C

⁽¹⁾ To foresee two flexible pipes.

⁽²⁾ If the water pressure exceeds 5 bars, a pressure reducer should be fitted upstream from the feed pipe.

⁽³⁾ To ensure proper operation, minimum water temperature should be set to 50°C.

rettangolare



Area disponibile per attacchi acqua calda e fredda su entrambi i lati.
Area available for hot and cold water connections.

Si consiglia l'installazione di filtri per evitare l'ingresso di impurità nel corpo rubinetto.
We recommend the installation of filters to prevent entry of impurities into the tap body.

Il disegno rappresenta una installazione SX. La DX è speculare.
The drawing represent LEFT installation. The RIGHT inst. is mirror-like

Pozzetto necessario solo per installazione piatto da 5cm

Solo per installazione piatto da 10cm

- A - Uscita cavo alimentaz. mt.2 tipo C16-3x2,5 mm² - Tensione 230V~ CA (max)
- B - Uscita cavo equipotenziale mt.2
- C - Attacco acqua calda per rubinetteria 1/2"
- F - Attacco acqua fredda per rubinetteria 1/2"
- E - Area cavi alimentazione elettrica
- V - Scarico a pavimento ø 40mm

- A - 2 m. power cable output, C16-3x2,5 mm² type - 230~V AC (max.) voltage
- B - Equipotential bonding conductor output mt.2
- C - Hot water fitting for 1/2" tapware
- F - Cold water fitting for 1/2" tapware
- E - Line cord area
- V - ø 40mm drain fitting

Le misure sono in "cm"	All measurement are in "cm"
G = 90	P = 45
H = 70	P1 = 35
L = 20	P2 = 20
M = 55	S = 10
M1 = 10	T1 = 100
M2 = 45	T2 = 30
N1 = 209	W = 7
N2 = 214	J = 4 max
	Y = ø40

L'installazione deve avvenire a pavimento e pareti finite.

Installation should occur once both the floor and walls are completed.

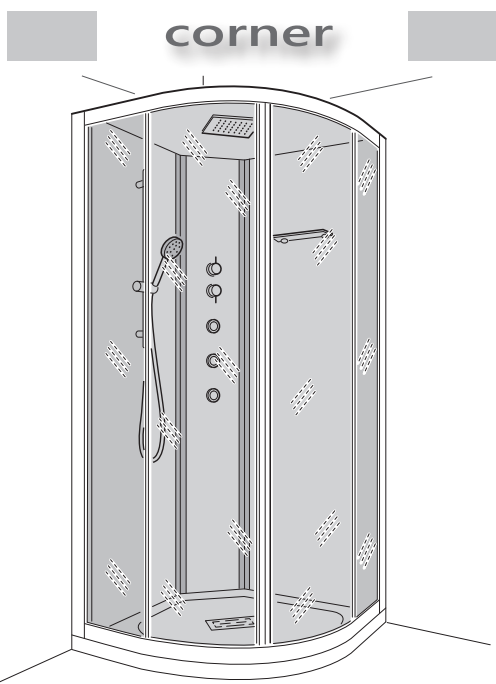
Accertarsi che l'impianto elettrico dello stabile sia conforme alle norme CEI 64.8 e protetto da un interruttore differenziale accertandosi che l'impianto di messa a terra sia efficiente e conforme alle disposizioni CEI. Il collegamento elettrico dell'impianto idromassaggio, va eseguito in modo fisso e permanente e deve essere controllato da un interruttore omipolare con apertura dei contatti di almeno 3 mm, ed avere un potere di interruzione pari a 16A o 25A (a seconda del tipo di sistema), posto fuori dalle zone 0,1,2,3 e comunque lontano da possibili erogazioni o spruzzi d'acqua. Il cavo di alimentazione alla centralina, deve essere del tipo H05 a tre conduttori di sezione non inferiore a 2,5mm² o 4,0mm² (a seconda del tipo di sistema). Per il passaggio nelle pareti di detto cavo, usare l'apposito tubo corrugato di tipo PT. La responsabilità del Costruttore decade nel caso in cui i componenti elettrici dell'apparecchio, vengano manomessi o sostituiti con ricambi non originali e/o non riconosciuti conformi dal Costruttore.

Make sure the building electrical installation conforms to the IEC 64.8 standard and that it is protected by a magnetic circuit breaker, ascertaining also that the grounding terminal is efficient and fully compliant with IEC provisions. The electrical connection of the bathtub shall be carried out permanently and be monitored by a single-pole switch, whose contacts can open 3mm at least and featuring a cut-out capacity equal to 16A or 25A (based on the system type), located outside areas 0,1,2 and 3 and at any rate, as far as possible from water supply or jets. The power-cord to the controller must be H05 with a three conductor cross-section is not less than 2,5 mm² or 4,0mm² (based on the system type). To drive the cord through the walls, use the appropriately supplied PT corrugated pipe. This warranty is void if failure has resulted from the electrical components of the appliance being either tampered with or replaced by second-hand spare parts, and/or spare parts whose conformity is not acknowledged by the manufacturer.

!!! IL COSTRUTTORE NON E' RESPONSABILE PER I DANNI DOVUTI AD UNA ERRATA O NON CONFORME INSTALLAZIONE.
IN NO EVENT SHALL THE MANUFACTURER BE LIABLE FOR ANY DAMAGES WHATSOEVER THAT MAY ARISE FROM INAPPROPRIATE AND NON-COMPLIANT INSTALLATION PROCEDURES.

I dati e le caratteristiche indicate non impegnano la SFA S.p.A., che si riserva il diritto di apportare tutte le modifiche ritenute opportune senza obbligo di preavviso o sostituzione. Neither the information nor the characteristics reported are binding for SFA S.p.A. which reserves the right to make any improvements, as deemed necessary, without notice or with no liability to replacement.

CABINA MULTIFUNZIONE



corner

L'immagine rappresenta l'installazione SINISTRA.
"CABINA DOCCIA REVERSIBILE".
Picture represents left installation.
"REVERSIBLE MULTIFUNCTION SHOWER"



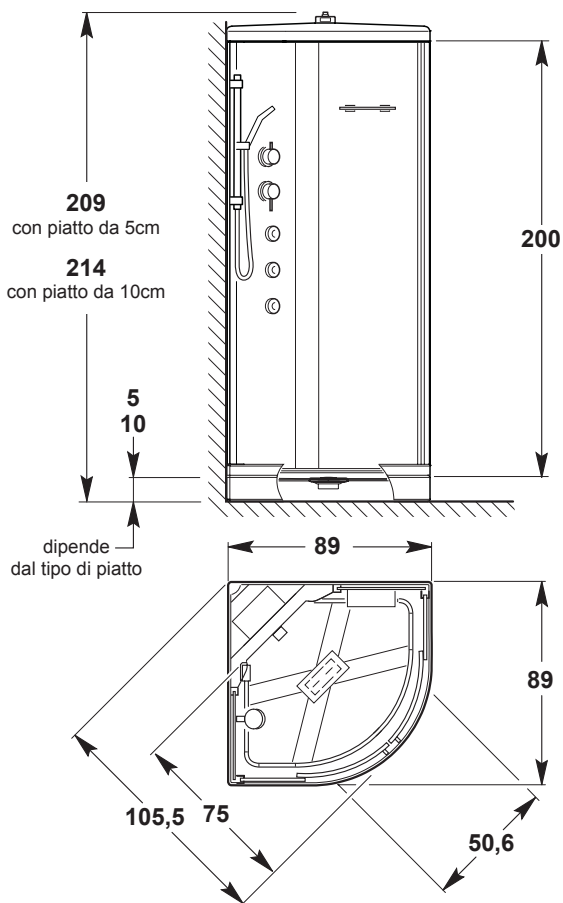
IDRO

essential idro

90x90

Dimensioni "cm"
tolleranza ±5mm

Dimensions "cm"
tolerance ±5mm



Dati tecnici	Technical data		ESSENTIAL IDRO	
Tensione	Voltage	V~	--	
Frequenza	Frequency	Hz	--	
Potenza assorbita totale	Total power absorption	W	--	
Corrente massima	Max current	A	--	
Allaccio acqua fred. e calda ⁽¹⁾	Cold and hot water fittings ⁽¹⁾		1/2"	
Scarico	Waste trap	ø mm	40	
Cavo alimentazione	Power cable	mt	--	
Cavo equipotenziale	Equipotent. cable	mt	--	
Pressione di rete ⁽²⁾	Operatin pressure ⁽²⁾	atm	1÷5	
Portata acqua	Water delivery	l/min	8÷13	
Pressione dinamica	Dynamic pressure	bar	2	
Peso netto ^(±5 kg)	Net weighth ^(±5 kg)	kg	85	
Temperatura acqua fredda	Cold water temperature	°C	5÷25	
Temperatura acqua calda ⁽³⁾	Hotd water temperature ⁽³⁾	°C	50÷80	

⁽¹⁾ Prevedere due tubi flessibili

⁽²⁾ Per pressioni superiori a 5 bar installare un riduttore di pressione a monte della tubatura.

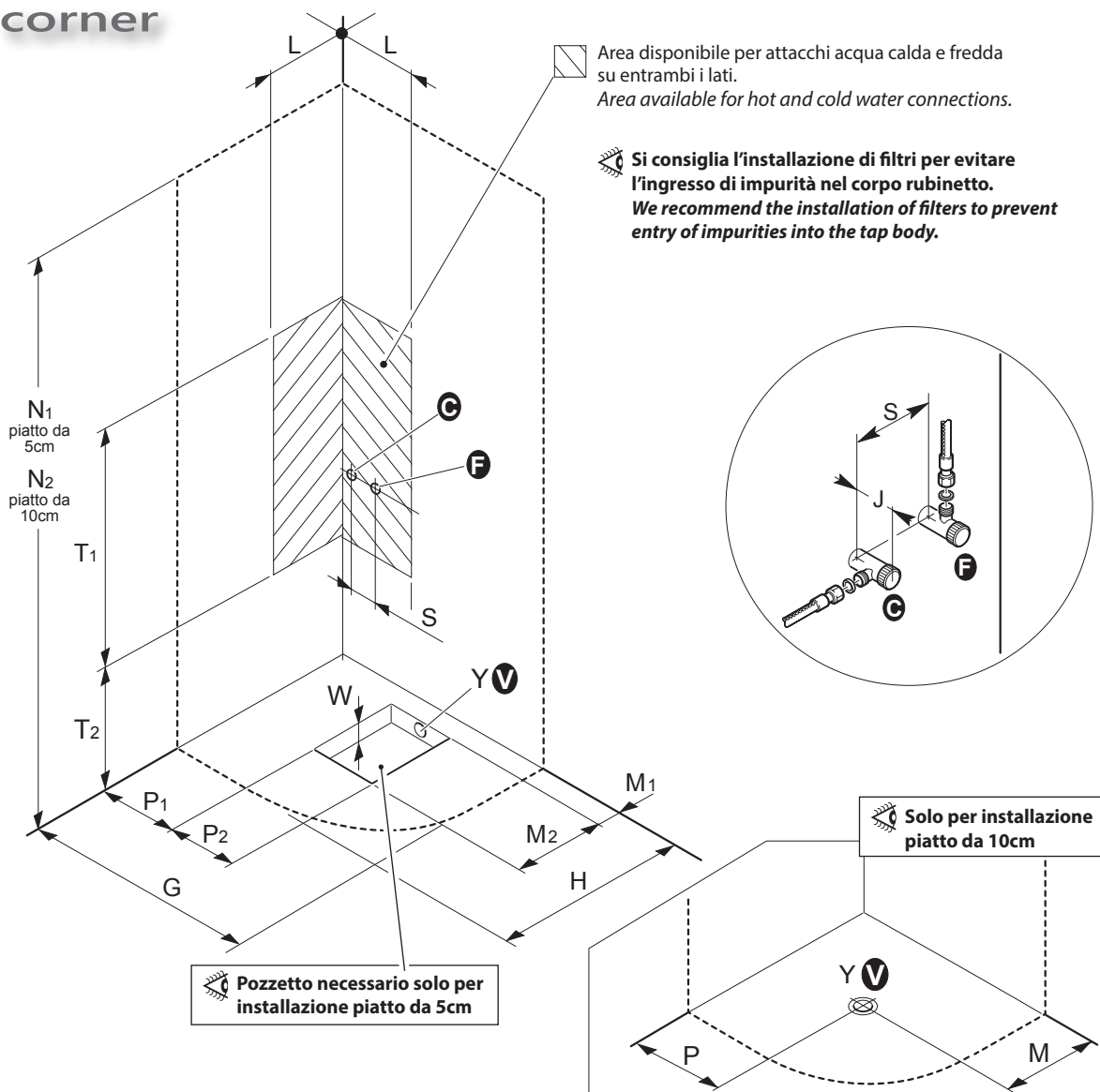
⁽³⁾ Per garantire il corretto funzionamento la temperatura dell'acqua deve essere di 50°C

⁽¹⁾ To foresee two flexible pipes.

⁽²⁾ If the water pressure exceeds 5 bars, a pressure reducer should be fitted upstream from the feed pipe.

⁽³⁾ To ensure proper operation, minimum water temperature should be set to 50°C.

corner



C - Attacco acqua calda per rubinetteria 1/2"

F - Attacco acqua fredda per rubinetteria 1/2"

V - Scarico a pavimento ø 40mm

L'installazione deve avvenire a pavimento e pareti finite.

C - Hot water fitting for 1/2" tapware

F - Cold water fitting for 1/2" tapware

V - ø 40mm drain fitting

Installation should occur once both the floor and walls are completed.

Le misure sono in "cm" All measurement are in "cm"

G = 90	P = 70
H = 90	P1 = 30
L = 20	P2 = 30
M = 45	S = 10
M1 = 10	T1 = 100
M2 = 45	T2 = 30
N1 = 209	W = 7
N2 = 214	J = 4 max
	Y = ø40

Accertarsi che l'impianto elettrico dello stabile sia conforme alle norme CEI 64.8 e protetto da un interruttore differenziale accertandosi che l'impianto di messa a terra sia efficiente e conforme alle disposizioni CEI. Il collegamento elettrico dell'impianto idromassaggio, va eseguito in modo fisso e permanente e deve essere controllato da un interruttore omipolare con apertura dei contatti di almeno 3 mm, ed avere un potere di interruzione pari a 16A o 25A (a seconda del tipo di sistema), posto fuori dalle zone 0,1,2,3 e comunque lontano da possibili erogazioni o spruzzi d'acqua. Il cavo di alimentazione alla centralina, deve essere del tipo H05 a tre conduttori di sezione non inferiore a 2,5mm² o 4,0mm² (a seconda del tipo di sistema). Per il passaggio nelle pareti di detto cavo, usare l'apposito tubo corrugato di tipo PT. La responsabilità del Costruttore decade nel caso in cui i componenti elettrici dell'apparecchio, vengano manomessi o sostituiti con ricambi non originali e/o non riconosciuti conformi dal Costruttore.

Make sure the building electrical installation conforms to the EIC 64.8 standard and that it is protected by a magnetic circuit breaker, ascertaining also that the grounding terminal is efficient and fully compliant with IEC provisions. The electrical connection of the bathtub shall be carried out permanently and be monitored by a single-pole switch, whose contacts can open 3mm at least and featuring a cut-out capacity equal to 16A or 25A (based on the system type), located outside areas 0,1,2 and 3 and at any rate, as far as possible from water supply or jets. The power-cord to the controller must be H05 with a three conductor cross-section is not less than 2,5 mm² or 4,0mm² (based on the system type). To drive the cord through the walls, use the appropriately supplied PT corrugated pipe. This warranty is void if failure has resulted from the electrical components of the appliance being either tampered with or replaced by second-hand spare parts, and/or spare parts whose conformity is not acknowledged by the manufacturer.

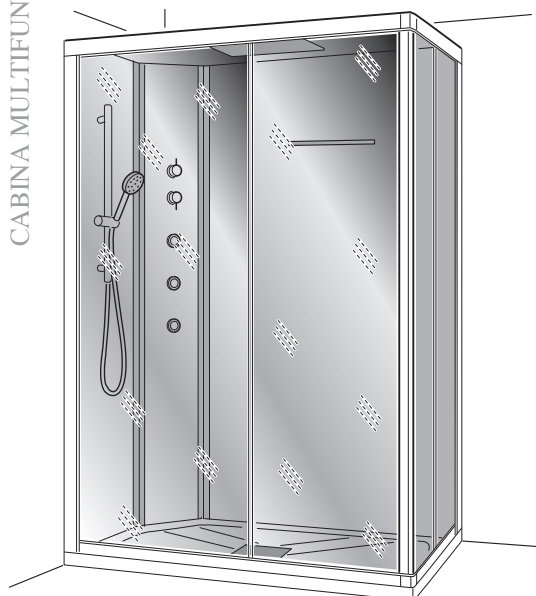
!!! IL COSTRUTTORE NON E' RESPONSABILE PER I DANNI DOVUTI AD UNA ERRATA O NON CONFORME INSTALLAZIONE.

IN NO EVENT SHALL THE MANUFACTURER BE LIABLE FOR ANY DAMAGES WHATSOEVER THAT MAY ARISE FROM INAPPROPRIATE AND NON-COMPLIANT INSTALLATION PROCEDURES.

I dati e le caratteristiche indicate non impegnano la SFA S.p.A., che si riserva il diritto di apportare tutte le modifiche ritenute opportune senza obbligo di preavviso o sostituzione. Neither the information nor the characteristics reported are binding for SFA S.p.A. which reserves the right to make any improvements, as deemed necessary, without notice or with no liability to replacement.

CABINA MULTIFUNZIONE

rettangolare



L'immagine rappresenta l'installazione SINISTRA.
"CABINA DOCCIA REVERSIBILE".
Picture represents left installation.
"REVERSIBLE MULTIFUNCTION SHOWER"



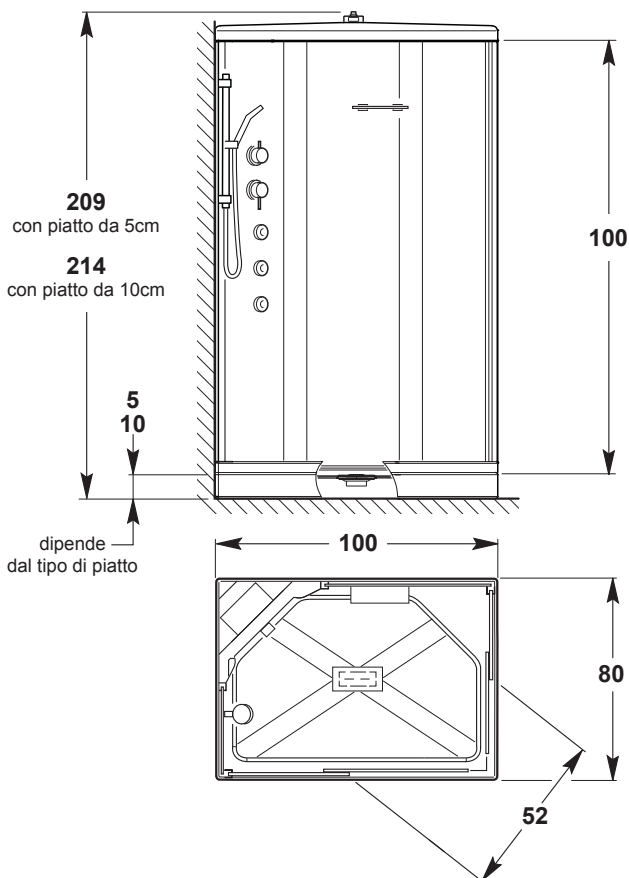
IDRO

essential idro

100x80

Dimensioni "cm"
tolleranza ±5mm

Dimensions "cm"
tolerance ±5mm



Dati tecnici		Technical data		ESSENTIAL IDRO	
Tensione	Voltage	V~	--		
Frequenza	Frequency	Hz	--		
Potenza assorbita totale	Total power absorption	W	--		
Corrente massima	Max current	A	--		
Allaccio acqua fred. e calda ⁽¹⁾	Cold and hot water fittings ⁽¹⁾		1/2"		
Scarico	Waste trap	ø mm	40		
Cavo alimentazione	Power cable	mt	--		
Cavo equipotenziale	Equipotent. cable	mt	--		
Pressione di rete ⁽²⁾	Operatin pressure ⁽²⁾	atm	1÷5		
Portata acqua	Water delivery	l/min	8÷13		
Pressione dinamica	Dynamic pressure	bar	2		
Peso netto ^(±5 kg)	Net weighth ^(±5 kg)	kg	95		
Temperatura acqua fredda	Cold water temperature	°C	5÷25		
Temperatura acqua calda ⁽³⁾	Hotd water temperature ⁽³⁾	°C	50÷80		

⁽¹⁾ Prevedere due tubi flessibili

⁽²⁾ Per pressioni superiori a 5 bar installare un riduttore di pressione a monte della tubatura.

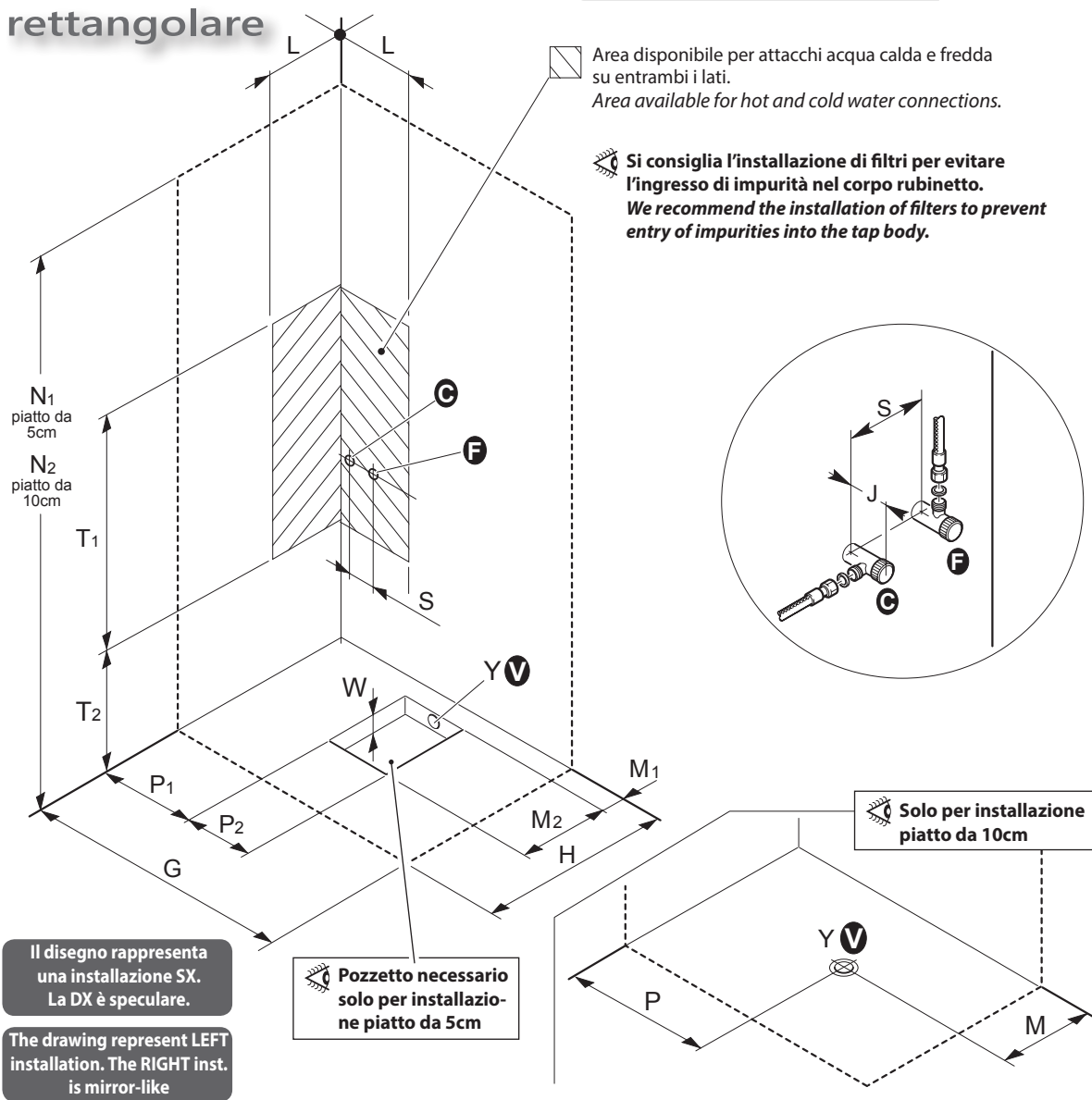
⁽³⁾ Per garantire il corretto funzionamento la temperatura dell'acqua deve essere di 50°C

⁽¹⁾ To foresee two flexible pipes.

⁽²⁾ If the water pressure exceeds 5 bars, a pressure reducer should be fitted upstream from the feed pipe.

⁽³⁾ To ensure proper operation, minimum water temperature should be set to 50°C.

rettangolare



Area disponibile per attacchi acqua calda e fredda su entrambi i lati.
Area available for hot and cold water connections.

Si consiglia l'installazione di filtri per evitare l'ingresso di impurità nel corpo rubinetto.
We recommend the installation of filters to prevent entry of impurities into the tap body.

Il disegno rappresenta una installazione SX. La DX è speculare.
The drawing represent LEFT installation. The RIGHT inst. is mirror-like

Pozzetto necessario solo per installazione piatto da 5cm

Solo per installazione piatto da 10cm

- A - Uscita cavo alimentaz. mt.2 tipo C16-3x2,5 mm² - Tensione 230V~ CA (max)
- B - Uscita cavo equipotenziale mt.2
- C - Attacco acqua calda per rubinetteria 1/2"
- F - Attacco acqua fredda per rubinetteria 1/2"
- E - Area cavi alimentazione elettrica
- V - Scarico a pavimento ø 40mm

- A - 2 m. power cable output, C16-3x2,5 mm² type - 230~V AC (max.) voltage
- B - Equipotential bonding conductor output mt.2
- C - Hot water fitting for 1/2" tapware
- F - Cold water fitting for 1/2" tapware
- E - Line cord area
- V - ø40mm drain fitting

Le misure sono in "cm"	All measurement are in "cm"
G = 100	P = 50
H = 80	P1 = 40
L = 20	P2 = 20
M = 60	S = 10
M1 = 10	T1 = 100
M2 = 50	T2 = 30
N1 = 209	W = 7
N2 = 214	J = 4 max
	Y = ø40

L'installazione deve avvenire a pavimento e pareti finite.

Installation should occur once both the floor and walls are completed.

Accertarsi che l'impianto elettrico dello stabile sia conforme alle norme CEI 64.8 e protetto da un interruttore differenziale accertandosi che l'impianto di messa a terra sia efficiente e conforme alle disposizioni CEI. Il collegamento elettrico dell'impianto idromassaggio, va eseguito in modo fisso e permanente e deve essere controllato da un interruttore omni-polare con apertura dei contatti di almeno 3 mm, ed avere un potere di interruzione pari a 16A o 25A (a seconda del tipo di sistema), posto fuori dalle zone 0,1,2,3 e comunque lontano da possibili erogazioni o spruzzi d'acqua. Il cavo di alimentazione alla centralina, deve essere del tipo H05 a tre conduttori di sezione non inferiore a 2,5mm² o 4,0mm² (a seconda del tipo di sistema). Per il passaggio nelle pareti di detto cavo, usare l'apposito tubo corrugato di tipo PT. La responsabilità del Costruttore decade nel caso in cui i componenti elettrici dell'apparecchio, vengano manomessi o sostituiti con ricambi non originali e/o non riconosciuti conformi dal Costruttore.

Make sure the building electrical installation conforms to the IEC 64.8 standard and that it is protected by a magnetic circuit breaker, ascertaining also that the grounding terminal is efficient and fully compliant with IEC provisions. The electrical connection of the bathtub shall be carried out permanently and be monitored by a single-pole switch, whose contacts can open 3mm at least and featuring a cut-out capacity equal to 16A or 25A (based on the system type), located outside areas 0,1,2 and 3 and at any rate, as far as possible from water supply or jets. The power-cord to the controller must be H05 with a three conductor cross-section is not less than 2,5 mm² or 4,0mm² (based on the system type). To drive the cord through the walls, use the appropriately supplied PT corrugated pipe. This warranty is void if failure has resulted from the electrical components of the appliance being either tampered with or replaced by second-hand spare parts, and/or spare parts whose conformity is not acknowledged by the manufacturer.

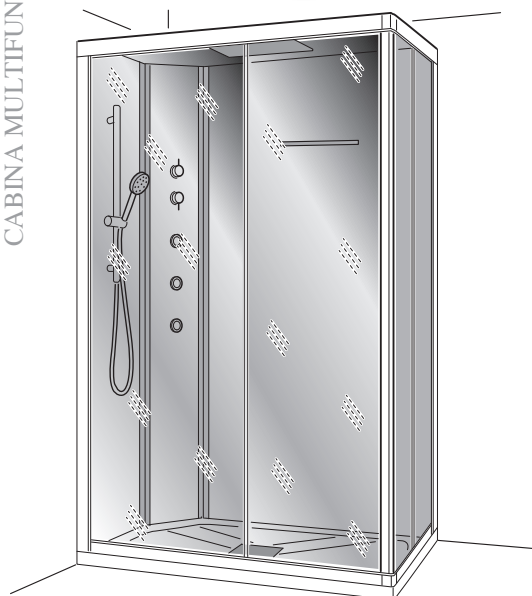
!!! IL COSTRUTTORE NON E' RESPONSABILE PER I DANNI DOVUTI AD UNA ERRATA O NON CONFORME INSTALLAZIONE.

IN NO EVENT SHALL THE MANUFACTURER BE LIABLE FOR ANY DAMAGES WHATSOEVER THAT MAY ARISE FROM INAPPROPRIATE AND NON-COMPLIANT INSTALLATION PROCEDURES.

I dati e le caratteristiche indicate non impegnano la SFA S.p.A., che si riserva il diritto di apportare tutte le modifiche ritenute opportune senza obbligo di preavviso o sostituzione. Neither the information nor the characteristics reported are binding for SFA S.p.A. which reserves the right to make any improvements, as deemed necessary, without notice or with no liability to replacement.

CABINA MULTIFUNZIONE

rettangolare



L'immagine rappresenta l'installazione SINISTRA.
"CABINA DOCCIA REVERSIBILE".
Picture represents left installation.
"REVERSIBLE MULTIFUNCTION SHOWER"



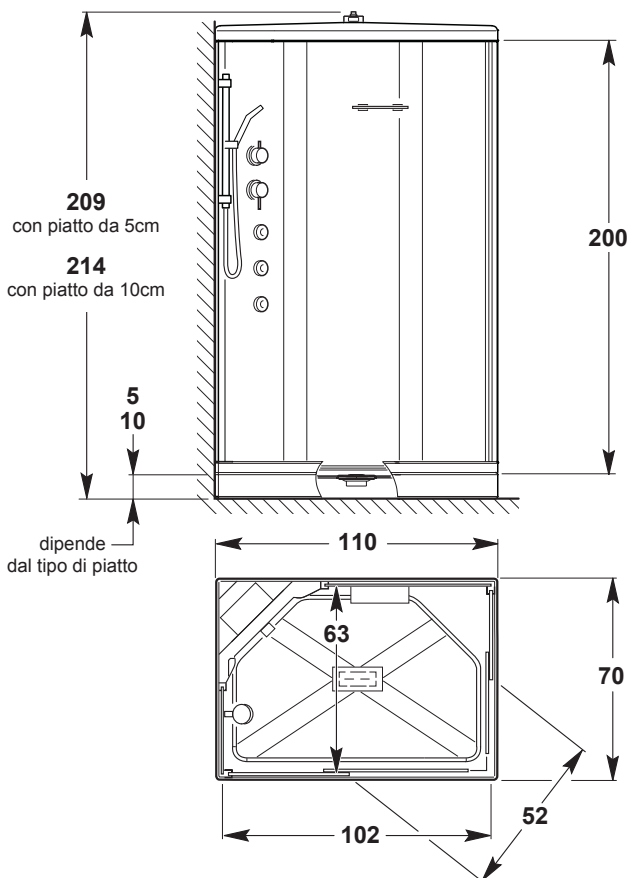
IDRO

essential idro

110x70

Dimensioni "cm"
tolleranza ±5mm

Dimensions "cm"
tolerance ±5mm



Dati tecnici		Technical data		ESSENTIAL IDRO	
Tensione	Voltage	V~	--		
Frequenza	Frequency	Hz	--		
Potenza assorbita totale	Total power absorption	W	--		
Corrente massima	Max current	A	--		
Allaccio acqua fred. e calda ⁽¹⁾	Cold and hot water fittings ⁽¹⁾		1/2"		
Scarico	Waste trap	ø mm	40		
Cavo alimentazione	Power cable	mt	--		
Cavo equipotenziale	Equipotent. cable	mt	--		
Pressione di rete ⁽²⁾	Operatin pressure ⁽²⁾	atm	1÷5		
Portata acqua	Water delivery	l/min	8÷13		
Pressione dinamica	Dynamic pressure	bar	2		
Peso netto ^(±5 kg)	Net weighth ^(±5 kg)	kg	95		
Temperatura acqua fredda	Cold water temperature	°C	5÷25		
Temperatura acqua calda ⁽³⁾	Hotd water temperature ⁽³⁾	°C	50÷80		

⁽¹⁾ Prevedere due tubi flessibili

⁽²⁾ Per pressioni superiori a 5 bar installare un riduttore di pressione a monte della tubatura.

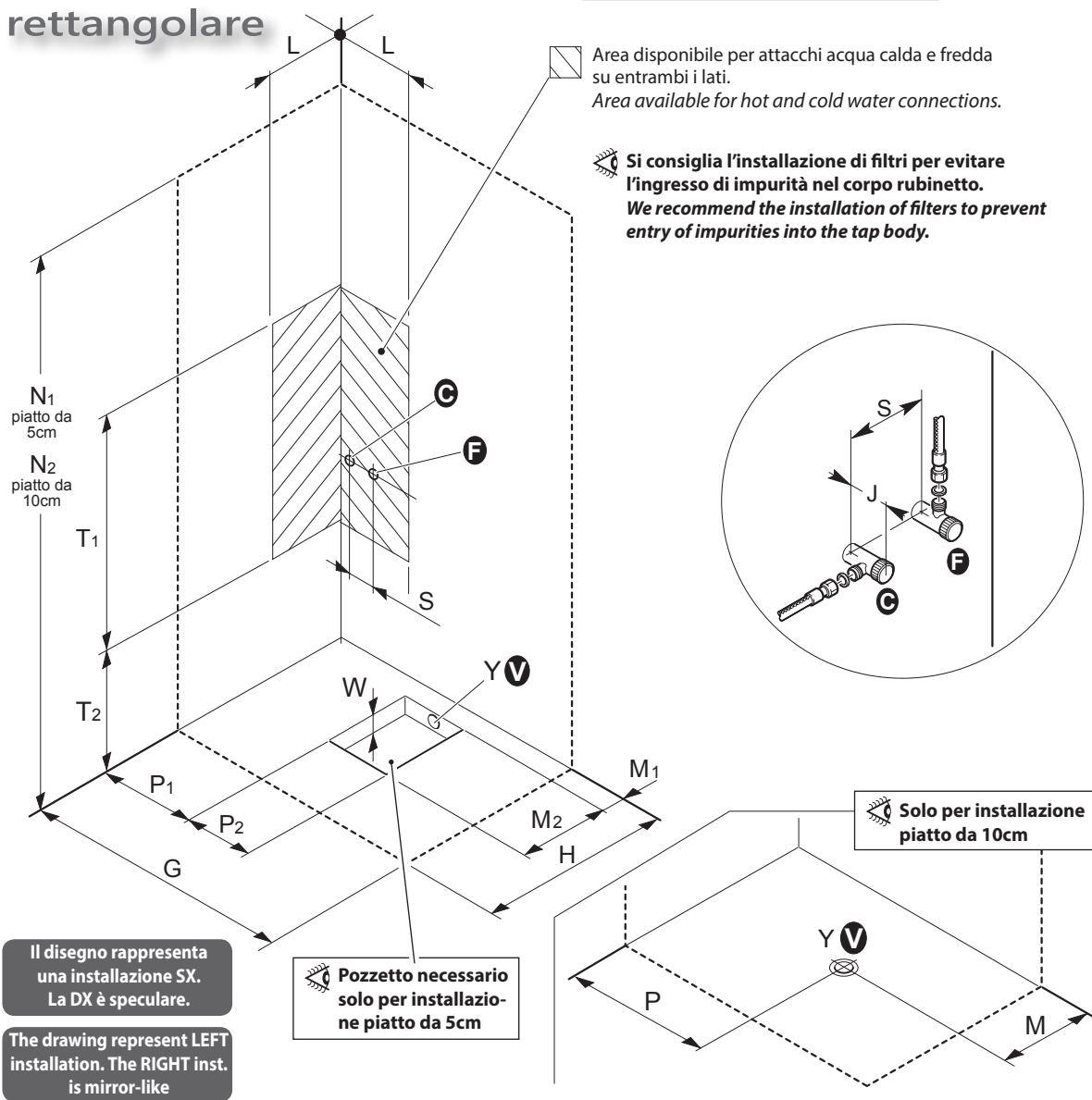
⁽³⁾ Per garantire il corretto funzionamento la temperatura dell'acqua deve essere di 50°C

⁽¹⁾ To foresee two flexible pipes.

⁽²⁾ If the water pressure exceeds 5 bars, a pressure reducer should be fitted upstream from the feed pipe.

⁽³⁾ To ensure proper operation, minimum water temperature should be set to 50°C.

rettangolare



Area disponibile per attacchi acqua calda e fredda su entrambi i lati.
Area available for hot and cold water connections.

Si consiglia l'installazione di filtri per evitare l'ingresso di impurità nel corpo rubinetto.
We recommend the installation of filters to prevent entry of impurities into the tap body.

Il disegno rappresenta una installazione SX. La DX è speculare.
The drawing represent LEFT installation. The RIGHT inst. is mirror-like

Pozzetto necessario solo per installazione piatto da 5cm

Solo per installazione piatto da 10cm

- A - Uscita cavo alimentaz. mt.2 tipo C16-3x2,5 mm² - Tensione 230V~ CA (max)
- B - Uscita cavo equipotenziale mt.2
- C - Attacco acqua calda per rubinetteria 1/2"
- F - Attacco acqua fredda per rubinetteria 1/2"
- E - Area cavi alimentazione elettrica
- V - Scarico a pavimento ø 40mm

- A - 2 m. power cable output, C16-3x2,5 mm² type - 230~V AC (max.) voltage
- B - Equipotential bonding conductor output mt.2
- C - Hot water fitting for 1/2" tapware
- F - Cold water fitting for 1/2" tapware
- E - Line cord area
- V - ø40mm drain fitting

Le misure sono in "cm"	All measurement are in "cm"
G = 110	P = 55
H = 70	P1 = 45
L = 20	P2 = 20
M = 55	S = 10
M1 = 10	T1 = 100
M2 = 45	T2 = 30
N1 = 209	W = 7
N2 = 214	J = 4 max
	Y = ø40

L'installazione deve avvenire a pavimento e pareti finite.

Installation should occur once both the floor and walls are completed.

Accertarsi che l'impianto elettrico dello stabile sia conforme alle norme CEI 64.8 e protetto da un interruttore differenziale accertandosi che l'impianto di messa a terra sia efficiente e conforme alle disposizioni CEI. Il collegamento elettrico dell'impianto idromassaggio, va eseguito in modo fisso e permanente e deve essere controllato da un interruttore omni-polare con apertura dei contatti di almeno 3 mm, ed avere un potere di interruzione pari a 16A o 25A (a seconda del tipo di sistema), posto fuori dalle zone 0,1,2,3 e comunque lontano da possibili erogazioni o spruzzi d'acqua. Il cavo di alimentazione alla centralina, deve essere del tipo H05 a tre conduttori di sezione non inferiore a 2,5mm² o 4,0mm² (a seconda del tipo di sistema). Per il passaggio nelle pareti di detto cavo, usare l'apposito tubo corrugato di tipo PT. La responsabilità del Costruttore decade nel caso in cui i componenti elettrici dell'apparecchio, vengano manomessi o sostituiti con ricambi non originali e/o non riconosciuti conformi dal Costruttore.

Make sure the building electrical installation conforms to the IEC 64.8 standard and that it is protected by a magnetic circuit breaker, ascertaining also that the grounding terminal is efficient and fully compliant with IEC provisions. The electrical connection of the bathtub shall be carried out permanently and be monitored by a single-pole switch, whose contacts can open 3mm at least and featuring a cut-out capacity equal to 16A or 25A (based on the system type), located outside areas 0,1,2 and 3 and at any rate, as far as possible from water supply or jets. The power-cord to the controller must be H05 with a three conductor cross-section is not less than 2,5 mm² or 4,0mm² (based on the system type). To drive the cord through the walls, use the appropriately supplied PT corrugated pipe. This warranty is void if failure has resulted from the electrical components of the appliance being either tampered with or replaced by second-hand spare parts, and/or spare parts whose conformity is not acknowledged by the manufacturer.

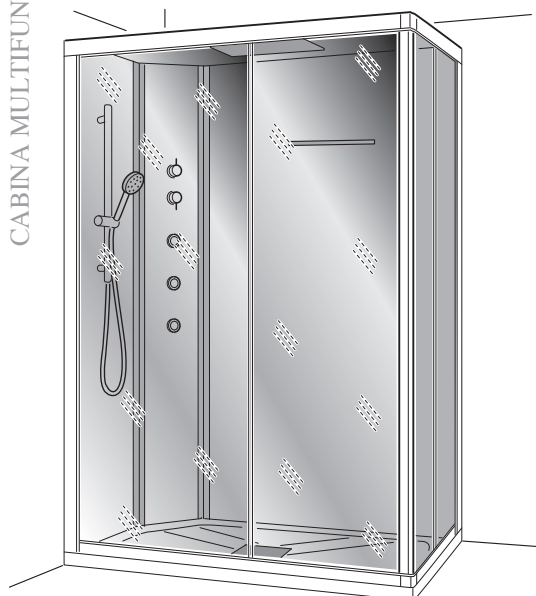
!!! IL COSTRUTTORE NON E' RESPONSABILE PER I DANNI DOVUTI AD UNA ERRATA O NON CONFORME INSTALLAZIONE.

IN NO EVENT SHALL THE MANUFACTURER BE LIABLE FOR ANY DAMAGES WHATSOEVER THAT MAY ARISE FROM INAPPROPRIATE AND NON-COMPLIANT INSTALLATION PROCEDURES.

I dati e le caratteristiche indicate non impegnano la SFA S.p.A., che si riserva il diritto di apportare tutte le modifiche ritenute opportune senza obbligo di preavviso o sostituzione. Neither the information nor the characteristics reported are binding for SFA S.p.A. which reserves the right to make any improvements, as deemed necessary, without notice or with no liability to replacement.

CABINA MULTIFUNZIONE

rettangolare



L'immagine rappresenta l'installazione SINISTRA.
"CABINA DOCCIA REVERSIBILE".
Picture represents left installation.
"REVERSIBLE MULTIFUNCTION SHOWER"



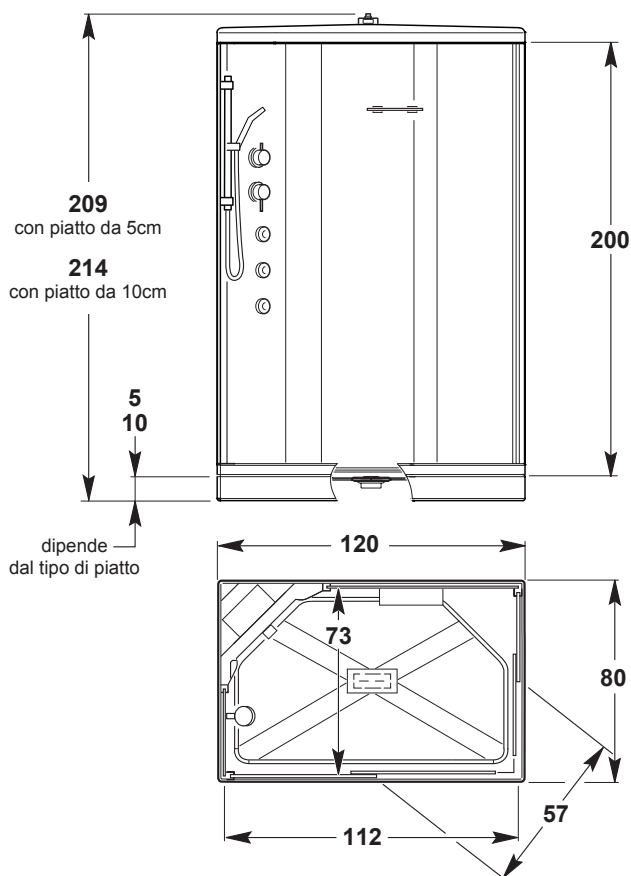
IDRO

essential idro

120x80

Dimensioni "cm"
tolleranza ±5mm

Dimensions "cm"
tolerance ±5mm



Dati tecnici		Technical data		ESSENTIAL IDRO	
Tensione	Voltage	V~	--		
Frequenza	Frequency	Hz	--		
Potenza assorbita totale	Total power absorption	W	--		
Corrente massima	Max current	A	--		
Allaccio acqua fred. e calda ⁽¹⁾	Cold and hot water fittings ⁽¹⁾		1/2"		
Scarico	Waste trap	ø mm	40		
Cavo alimentazione	Power cable	mt	--		
Cavo equipotenziale	Equipotent. cable	mt	--		
Pressione di rete ⁽²⁾	Operatin pressure ⁽²⁾	atm	1÷5		
Portata acqua	Water delivery	l/min	8÷13		
Pressione dinamica	Dynamic pressure	bar	2		
Peso netto ^(±5 kg)	Net weighth ^(±5 kg)	kg	105		
Temperatura acqua fredda	Cold water temperature	°C	5÷25		
Temperatura acqua calda ⁽³⁾	Hotd water temperature ⁽³⁾	°C	50÷80		

⁽¹⁾ Prevedere due tubi flessibili

⁽²⁾ Per pressioni superiori a 5 bar installare un riduttore di pressione a monte della tubatura.

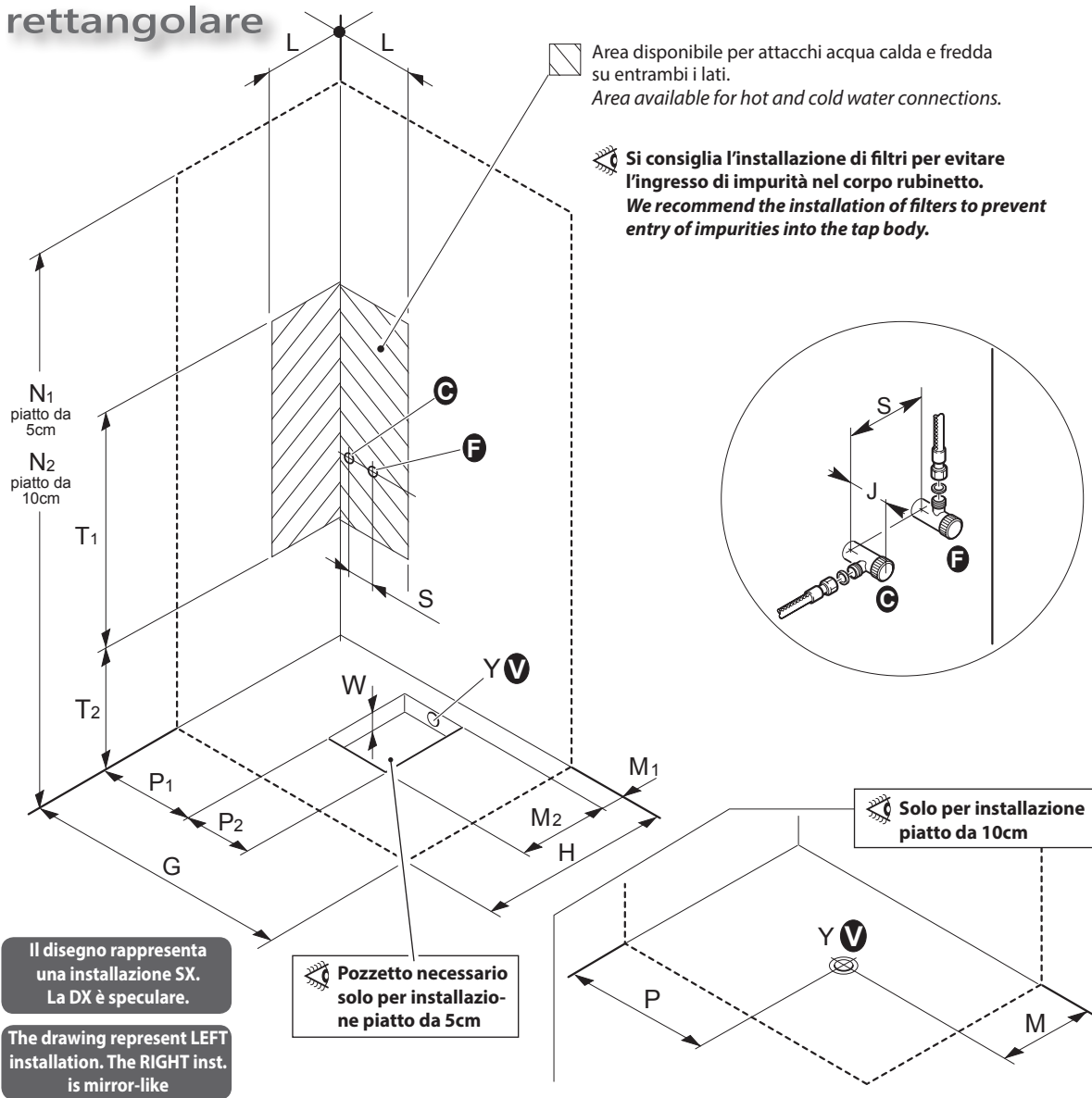
⁽³⁾ Per garantire il corretto funzionamento la temperatura dell'acqua deve essere di 50°C

⁽¹⁾ To foresee two flexible pipes.

⁽²⁾ If the water pressure exceeds 5 bars, a pressure reducer should be fitted upstream from the feed pipe.

⁽³⁾ To ensure proper operation, minimum water temperature should be set to 50°C.

rettangolare



Area disponibile per attacchi acqua calda e fredda su entrambi i lati.
Area available for hot and cold water connections.

Si consiglia l'installazione di filtri per evitare l'ingresso di impurità nel corpo rubinetto.
We recommend the installation of filters to prevent entry of impurities into the tap body.

Il disegno rappresenta una installazione SX. La DX è speculare.
The drawing represent LEFT installation. The RIGHT inst. is mirror-like

Pozzetto necessario solo per installazione piatto da 5cm

Solo per installazione piatto da 10cm

- A - Uscita cavo alimentaz. mt.2 tipo C16-3x2,5 mm² - Tensione 230V~ CA (max)
- B - Uscita cavo equipotenziale mt.2
- C - Attacco acqua calda per rubinetteria 1/2"
- F - Attacco acqua fredda per rubinetteria 1/2"
- E - Area cavi alimentazione elettrica
- V - Scarico a pavimento ø 40mm

- A - 2 m. power cable output, C16-3x2,5 mm² type - 230~V AC (max.) voltage
- B - Equipotential bonding conductor output mt.2
- C - Hot water fitting for 1/2" tapware
- F - Cold water fitting for 1/2" tapware
- E - Line cord area
- V - ø 40mm drain fitting

Le misure sono in "cm"	All measurement are in "cm"
G = 120	P = 60
H = 80	P1 = 50
L = 20	P2 = 20
M = 60	S = 10
M1 = 10	T1 = 100
M2 = 50	T2 = 30
N1 = 209	W = 7
N2 = 214	J = 4 max
	Y = ø40

L'installazione deve avvenire a pavimento e pareti finite.

Installation should occur once both the floor and walls are completed.

Accertarsi che l'impianto elettrico dello stabile sia conforme alle norme CEI 64.8 e protetto da un interruttore differenziale accertandosi che l'impianto di messa a terra sia efficiente e conforme alle disposizioni CEI. Il collegamento elettrico dell'impianto idromassaggio, va eseguito in modo fisso e permanente e deve essere controllato da un interruttore omni-polare con apertura dei contatti di almeno 3 mm, ed avere un potere di interruzione pari a 16A o 25A (a seconda del tipo di sistema), posto fuori dalle zone 0,1,2,3 e comunque lontano da possibili erogazioni o spruzzi d'acqua. Il cavo di alimentazione alla centralina, deve essere del tipo H05 a tre conduttori di sezione non inferiore a 2,5mm² o 4,0mm² (a seconda del tipo di sistema). Per il passaggio nelle pareti di detto cavo, usare l'apposito tubo corrugato di tipo PT. La responsabilità del Costruttore decade nel caso in cui i componenti elettrici dell'apparecchio, vengano manomessi o sostituiti con ricambi non originali e/o non riconosciuti conformi dal Costruttore.

Make sure the building electrical installation conforms to the EIC 64.8 standard and that it is protected by a magnetic circuit breaker, ascertaining also that the grounding terminal is efficient and fully compliant with IEC provisions. The electrical connection of the bathtub shall be carried out permanently and be monitored by a single-pole switch, whose contacts can open 3mm at least and featuring a cut-out capacity equal to 16A or 25A (based on the system type), located outside areas 0,1,2 and 3 and at any rate, as far as possible from water supply or jets. The power-cord to the controller must be H05 with a three conductor cross-section is not less than 2,5 mm² or 4,0mm² (based on the system type). To drive the cord through the walls, use the appropriately supplied PT corrugated pipe. This warranty is void if failure has resulted from the electrical components of the appliance being either tampered with or replaced by second-hand spare parts, and/or spare parts whose conformity is not acknowledged by the manufacturer.

I dati e le caratteristiche indicate non impegnano la SFA S.p.A., che si riserva il diritto di apportare tutte le modifiche ritenute opportune senza obbligo di preavviso o sostituzione. Neither the information nor the characteristics reported are binding for SFA S.p.A. which reserves the right to make any improvements, as deemed necessary, without notice or with no liability to replacement.