

**CONTRACT**

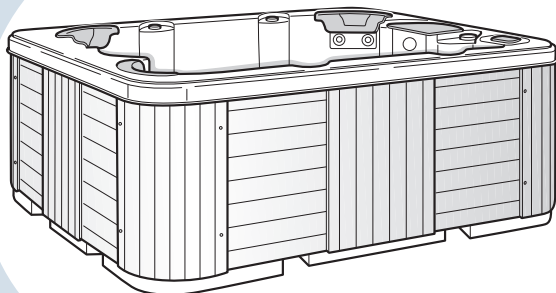
**SPA Contract - A400**

**Posti:** - 1 disteso

**Places:** - 1 lying

- 4 seduti

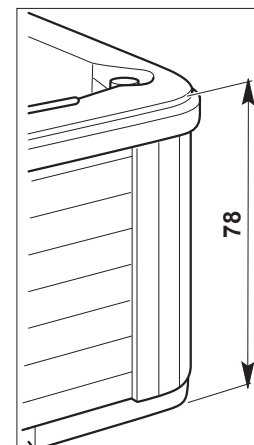
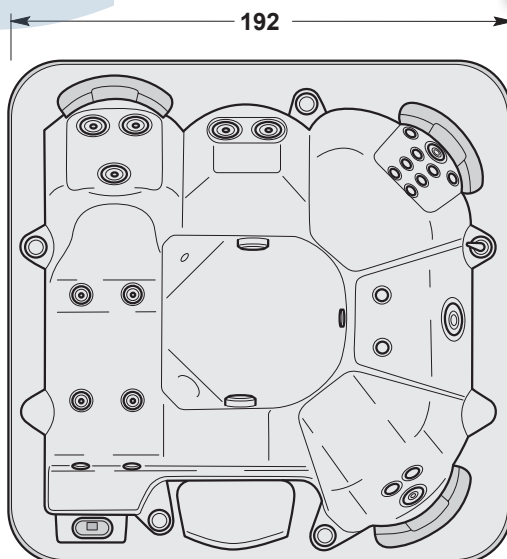
- 4 sitting



**Bocchette (standard) - Vents (standard)**

**12 rotanti**  
**12 rotating**

**14 direzionabili**  
**14 directional**

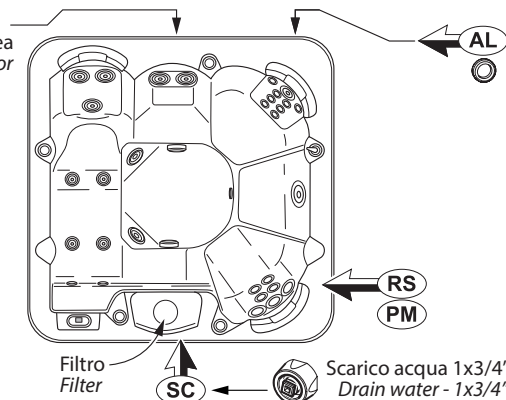
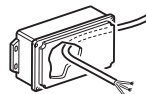


*Scheda tecnica SPA per solo filtro a cartuccia*  
*SPA Technical Card only for cartridge filter*

**Dati tecnici - Technical data**

		Monofase	
Tensione	Voltage	V~	230V~
Frequenza	Frequency	Hz	50
Potenza assorbita totale	Total input	Watt	2350
Potenza pompa	Pump power		
	- in filtraggio	Watt	350
	- in filtering		
	- in massaggio	Watt	1500
	- in massage		
Potenza riscaldatore	Heating power	Watt	2000
Scarico acqua	Water drainage	ø mm	1 x 3/4"
Peso a vuoto	Empty weight	kg (±5 kg)	370
Capacità acqua	Water capacity	l	900

Quadro elettrico di collegamento linea  
The electrical panel for line connection



Carico sul pavimento	Floor loading	kg/m <sup>2</sup>	450
Dimensioni	Dimensions	cm	192x192xh78
<b>Trasporto - Transport</b>			
Dimensioni imballo (circa)	Package dimensions (about)	mm	215x215xh90
Peso (circa)	Weight (about)	kg	410



**PM**  
Pompa massaggio e filtraggio  
Massage and filtering pump



**RS**  
Riscaldatore  
Heater

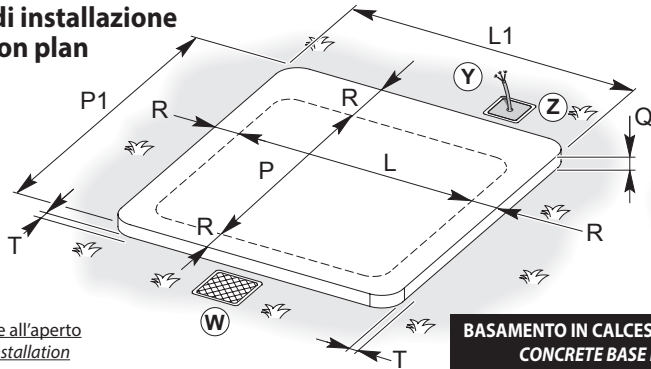


**SC**  
Scarico acqua  
Drain water



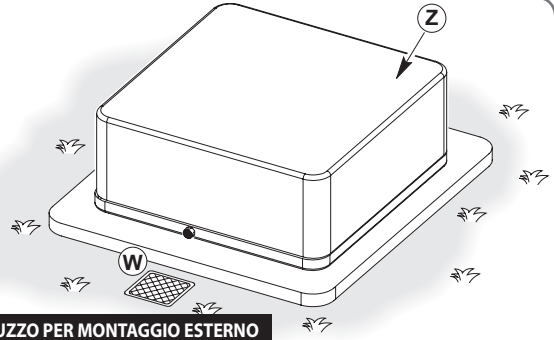
**AL**  
Foro passaggio cavo di alimentazione elettrica  
Passing hole for the power supply cable

**Schema di installazione  
Installation plan**

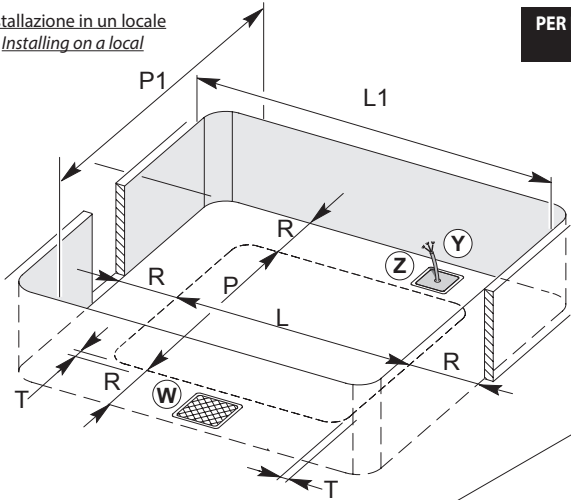


*Installazione all'aperto  
Outdoor installation*

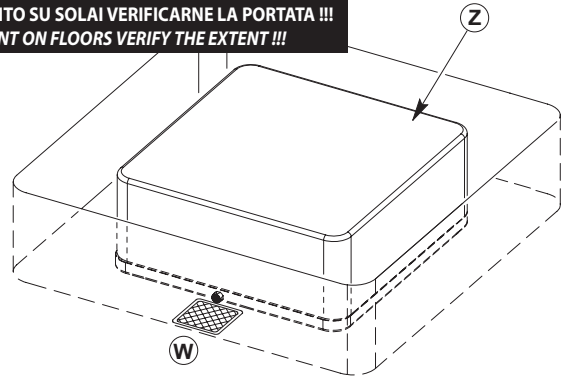
**BASAMENTO IN CALCESTRUZZO PER MONTAGGIO ESTERNO  
CONCRETE BASE FOR OUTDOOR INSTALLATION**



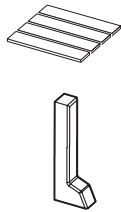
*Installazione in un locale  
Installing on a local*



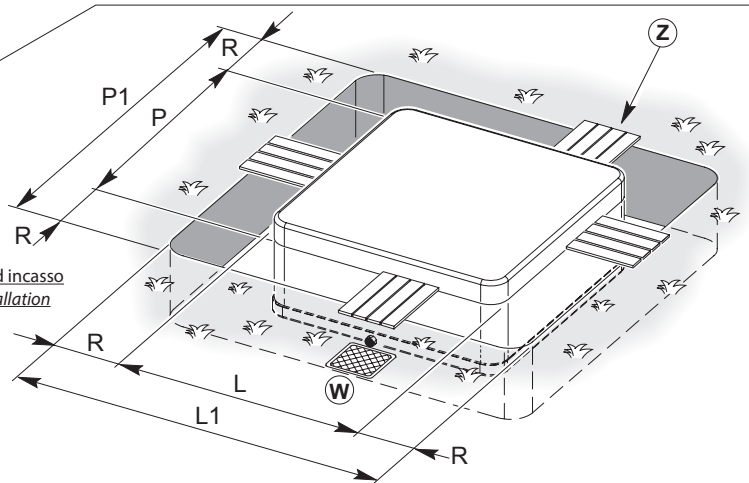
**PER POSIZIONAMENTO SU SOLAI VERIFICARNE LA PORTATA !!!  
FOR PLACEMENT ON FLOORS VERIFY THE EXTENT !!!**



**Pedane ed eventuali  
supporti non forniti  
Foot rests and any other  
clamps not supplied**



*Installazione ad incasso  
Recessed installation*



**BASAMENTO IN CALCESTRUZZO PER MONTAGGIO ESTERNO  
CONCRETE BASE FOR OUTDOOR INSTALLATION**

**Le misure sono in "cm"  
The measures are in "cm"**

<b>L</b> =	192	<b>Q</b> =	10 min
<b>L1</b> =	312 min	<b>R</b> =	60 min
<b>P</b> =	192	<b>T</b> =	10 min
<b>P1</b> =	312 min		

**Y** - Allaccio elettrico IPX5  
Tensione (consultare tabella sul retro pagina):  
- monofase 230V~,  
- trifase 380V~ + Neutro.

Uscita cavo alimentazione appropriato  
all'assorbimento (consultare tabella sul retro pagina)

**Z** - Pozzetti uscita cavi alimentazione elettrica

**W** - Pozzetto grigliato per scarico acqua

L'installazione deve avvenire a pavimento finito.

**Y** - Electric connection IPX5

Voltage (see the table on the back page):  
- single phase 230V~,  
- three-phase 380V~ + neutral.

Outlet power-supply cable near the absorption  
(see the table on the back page)

**Z** - Outlet power-supply cables for the headers

**W** - Grid header for water drainage

Installation must be finished in the floor.

Accertarsi che l'impianto elettrico dello stabile sia conforme alle norme CEI 64.8 e protetto da un interruttore differenziale accertandosi che l'impianto di messa a terra sia efficiente e conforme alle disposizioni CEI. Il collegamento elettrico dell'impianto idromassaggio, va eseguito in modo fisso e permanente e deve essere controllato da un interruttore omnipolare con apertura dei contatti di almeno 3 mm, ed avere un potere di interruzione adeguato all'assorbimento della SPA, posto fuori dalle zone 0,1,2,3 e comunque lontano da possibili erogazioni o spruzzi d'acqua. Il cavo di alimentazione alla centralina, deve essere del tipo H05 a tre o cinque conduttori (a seconda della tensione di alimentazione) le cui sezioni siano adeguate all'assorbimento della SPA (consultare relativa tabella sul retro pagina). Per il passaggio nelle pareti di detto cavo, usare l'apposito tubo corrugato di tipo PT. La responsabilità del Costruttore decade nel caso in cui i componenti elettrici dell'apparecchio, vengano manomessi o sostituiti con ricambi non originali e/o non riconosciuti conformi dal Costruttore.

Make sure that the electrical system of the building is in compliance with CEI 64.8 and protected by a differential switch ensuring that the earthing is efficient and complies with IEC. The electrical connection of the hydromassage installation should be performed in a fixed and permanent way and must be controlled by an omnipolar switch with a contact gap of at least 3 mm and have a breaking capacity adequate to the SPA absorption and it should be located outside the areas 0,1,2,3 and still far from possible erosions or jets of water.

The power supply cable to the controller must be H05 with three or five conductors (depending on supply voltage) whose sections must be adequate for the absorption of the SPA (see related table on the back page).

Use the appropriate corrugated PT tube for the passage in the walls of the above mentioned cable. The warranty is void if the electrical components of the device are tampered with or replaced with aftermarket parts and/or not recognized as true by the Manufacturer.

**IL COSTRUTTORE NON E' RESPONSABILE PER I DANNI DOVUTI AD UNA ERRATA O NON CONFORME INSTALLAZIONE.**

**IN NO EVENT SHALL THE MANUFACTURER BE LIABLE FOR ANY DAMAGES WHATSOEVER THAT MAY ARISE FROM INAPPROPRIATE AND NON-COMPLIANT INSTALLATION PROCEDURES.**

I dati e le caratteristiche indicate non impegnano la SFA S.p.A., che si riserva il diritto di apportare tutte le modifiche ritenute opportune senza obbligo di preavviso o sostituzione. Neither the information nor the characteristics reported are binding for SFA S.p.A. which reserves the right to make any improvements, as deemed necessary, without notice or with no liability to replacement.